

# MEM Waschtisch-Wand-Einhandbatterie mit Abdeckplatte ohne Ablaufgarnitur - Platin

MEM

36 863 782



- Ausladung 177 mm
- starrer Auslauf
- rechteckiger luftangereicherter Strahl
- Bohrungsdurchmesser Auslauf 37 mm
- Bohrungsdurchmesser Einhandbatterie 57 mm
- Abdeckplatte 80 x 180 mm
- Durchfluss max. 5,7 l/min
- bleifrei
- Dieses Produkt leistet einen Beitrag zur Erfüllung der Vorgaben von nachhaltigen Gebäudezertifizierungen, z.B. LEED®, BREEAM®, DGNB

	Platin	36 863 782-08
	Chrom	36 863 782-00
	Platin gebürstet	36 863 782-06
	Dark Chrome	36 863 782-19
	Messing gebürstet (23kt Gold)	36 863 782-28
	Champagne gebürstet (22kt Gold)	36 863 782-46
	Champagne (22kt Gold)	36 863 782-47
	Dark Platin gebürstet	36 863 782-99

## Benötigtes Zubehör



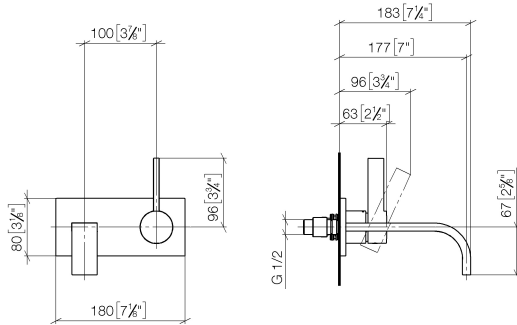
- UP-Wand-Einhandbatterie Mischer rechts -** 35 816 970 90
- ACHTUNG: Nicht für UP-Montage geeignet. Anschluss über Eckventile, Befestigung über Verschraubung mit der Rückwand.

## Benötigtes Zubehör



- UP-Wand-Einhandbatterie -** 35 860 970 90
- Max. Einbautiefe 95 mm
  - Min. Einbautiefe 80 mm

36 863 782  
mm [inches]



**Durchflussdiagramm**



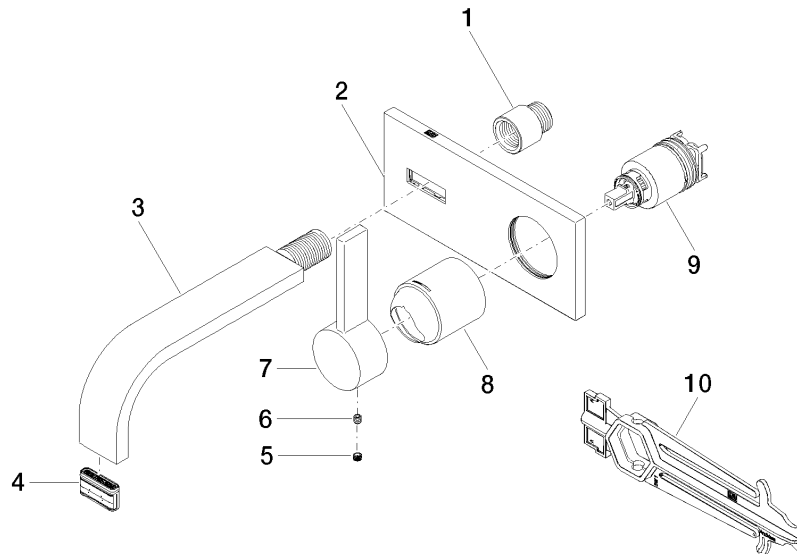
**Zertifikate**

LGA\_29907.

DVGW\_DW-  
6512DN0435.

WRAS\_2107018.

36 863 782



**Ersatzteilstückliste**

Nr.	Artikelnummer	Benennung	Verbaumenge	Lieferzeit
1	09 24 03 072 10 90	Nippel	1	2
2	90 11 01 186 00-08	Platte	1	40
3	04 28 22 150 10-08	Auslauf	1	40
4	90 29 03 109 00 90	Luftsprudler	1	2
5	90 31 20 109 00 90	Stopfen	1	2
6	90 31 11 030 00 90	Stift	1	2
7	09 20 78 058-08	Griff	1	40
8	09 11 02 288-08	Haube	1	40
9	90 15 05 064 01 90	Kartusche	1	2
10	90 30 09 064 00 90	Schlüssel	1	2